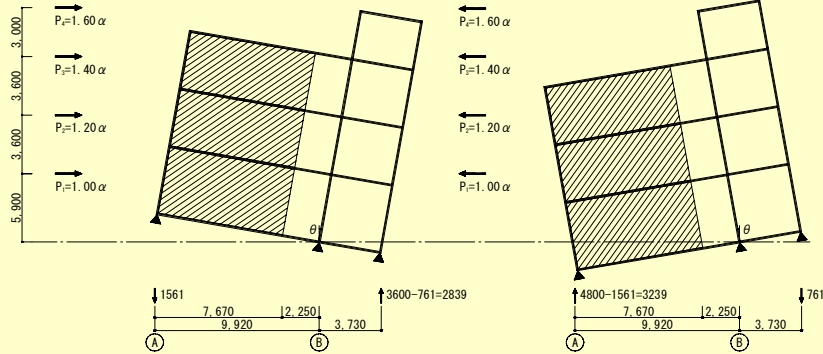


7通りA-B間メカニズム

7通りA-B間

基礎浮上りによる検討



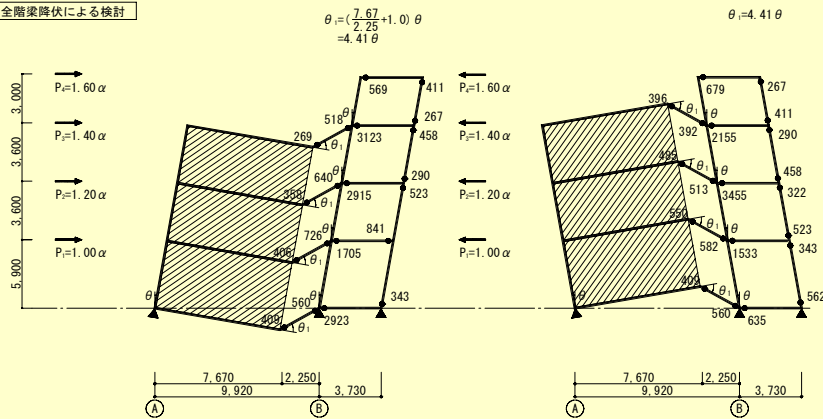
全体崩壊系 正加力時

外力仕事  $\Sigma P \delta = 61.4 \cdot \alpha \cdot \theta - 1561 \cdot 9.92 \theta - 2839 \cdot 3.73 \theta$   
 $= 61.4 \cdot \alpha \cdot \theta - 26075 \theta$   
 内力仕事  $\Sigma M \theta = 0$   
 $\alpha = \frac{26075}{61.4} = 425$

全体崩壊系 負加力時

外力仕事  $\Sigma P \delta = 61.4 \cdot \alpha \cdot \theta - 3239 \cdot 9.92 \theta - 761 \cdot 3.73 \theta$   
 $= 61.4 \cdot \alpha \cdot \theta - 34969 \theta$   
 内力仕事  $\Sigma M \theta = 0$   
 $\alpha = \frac{34969}{61.4} = 570$

全階梁降伏による検討



全体崩壊系(全階梁降伏) 正加力時

外力仕事  $\Sigma P \delta = 61.4 \cdot \alpha \cdot \theta$   
 内力仕事  $\Sigma M \theta = (269+518+358+640+406+726+409+560) \cdot 4.41 \theta$   
 $+ (2923+343+1705+841+2915+290+523$   
 $+ 3123+458+267+569+411) \cdot \theta$   
 $= 31461 \theta$   
 $\alpha = \frac{31461}{61.4} = 512 \rightarrow$  採用

全体崩壊系(全階梁降伏) 負加力時

外力仕事  $\Sigma P \delta = 61.4 \cdot \alpha \cdot \theta$   
 内力仕事  $\Sigma M \theta = (392+396+513+485+582+550+560+409) \cdot 4.41 \theta$   
 $+ (635+562+1533+523+343+3455+458+322$   
 $+ 2155+290+411+679+267) \cdot \theta$   
 $= 28818 \theta$   
 $\alpha = \frac{28818}{61.4} = 469 \rightarrow$  採用

$\gamma = 1.2$

方向	階	wQ <sub>mu</sub>	wQ <sub>su</sub>	wQ <sub>ru</sub>	wQ <sub>u</sub>	F <sub>mr</sub>	F <sub>sr</sub>	F <sub>sm</sub>	wF	破壊形式
正加力	3	9319	3402	1536	1536	5.06	3.00	1.00	3.00	WR
	2	9716	3406	2150	2150	3.77	3.00	1.00	2.07	WR
	1	7326	3596	2662	2662	2.29	3.00	1.00	1.42	WR
負加力	3	9319	3402	1407	1407	5.52	3.00	1.00	3.00	WR
	2	9716	3406	1970	1970	4.11	3.00	1.00	2.47	WR
	1	7326	3596	2439	2439	2.50	3.00	1.00	1.76	WR

境界梁を考慮した耐震壁の靱性指標

腰・垂れ壁梁はF=1.5とする。

階	wM	ΣbM	wq	wF	境界梁			F	wQ <sub>u'</sub>	破壊	wQ <sub>u</sub>	
					bM	bF	bq					
正加力	3	20122	9361	0.68	3.00	3.50	9361	1.50	0.32	2.52	WR	1536
	2	25955	13042	0.67	2.07	3.50	13042	1.50	0.33	1.88	WR	2150
	1	28975	1727	0.94	1.42	3.50	1727	1.50	0.06	1.42	WR	2662
負加力	3	18432	8887	0.67	3.00	3.50	8887	1.50	0.33	2.51	WR	1407
	2	23780	12418	0.66	2.47	3.50	12418	1.50	0.34	2.14	WR	1970
	1	26547	14584	0.65	1.76	3.50	14584	1.50	0.35	1.67	WR	2439