

§ 5 添付資料 5.1 詳細検討資料

B通り7-8間メカニズム

B通り7-8間

基礎浮上りによる検討

左浮上り

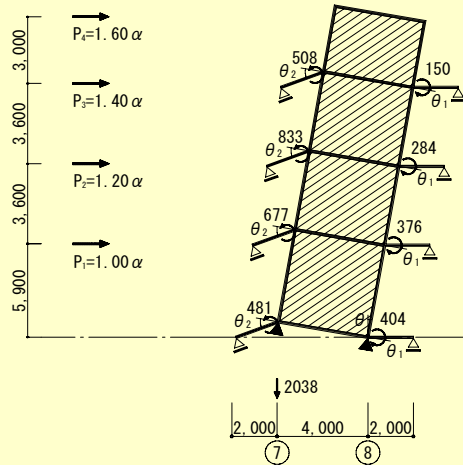
$$\theta_1 = 1.0 \theta$$

$$\theta_2 = \left( \frac{4.0}{2.0} + 1.0 \right) \theta = 3.00 \theta$$

右浮上り

$$\theta_1 = 1.0 \theta$$

$$\theta_2 = \left( \frac{4.0}{2.0} + 1.0 \right) \theta = 3.00 \theta$$

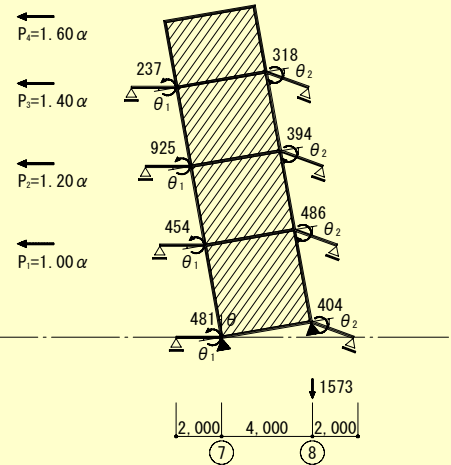


全体崩壊系 正加力時

外力仕事  $\Sigma P \delta = (1.0 \cdot 5.9 + 1.2 \cdot 9.5 + 1.4 \cdot 13.1 + 1.6 \cdot 16.1) \cdot \alpha \cdot \theta - 2038 \cdot 4.0 \theta = 61.4 \cdot \alpha \cdot \theta - 8152 \theta$

内力仕事  $\Sigma M \theta = (508 + 833 + 677 + 481) \cdot 3.0 \theta + (150 + 284 + 376 + 404) \cdot \theta = 8711 \theta$

$$\alpha = \frac{16863}{61.4} = 275 \rightarrow \text{採用}$$



全体崩壊系 負加力時

外力仕事  $\Sigma P \delta = (1.0 \cdot 5.9 + 1.2 \cdot 9.5 + 1.4 \cdot 13.1 + 1.6 \cdot 16.1) \cdot \alpha \cdot \theta - 1573 \cdot 4.0 \theta = 61.4 \cdot \alpha \cdot \theta - 6292 \theta$

内力仕事  $\Sigma M \theta = (237 + 925 + 454 + 481) \cdot \theta + (318 + 394 + 486 + 404) \cdot 3.0 \theta = 6903 \theta$

$$\alpha = \frac{13195}{61.4} = 215 \rightarrow \text{採用}$$

$\gamma = 1.2$

| 方向  | 階 | wQ <sub>mu</sub> | wQ <sub>su</sub> | wQ <sub>ru</sub> | wQ <sub>u</sub> | F <sub>mr</sub> | 境界梁                       |  | F <sub>sr</sub> | F <sub>sm</sub> | wF   | 破壊形式 |    |
|-----|---|------------------|------------------|------------------|-----------------|-----------------|---------------------------|--|-----------------|-----------------|------|------|----|
|     |   |                  |                  |                  |                 |                 | $\frac{wQ_{su}}{wQ_{ru}}$ | $\gamma \cdot \frac{wQ_{su}}{wQ_{ru}}$ |                 |                 |      |      |    |
| 正加力 | 3 | 3296             | 2597             | 825              | 825             | 3.33            | 3.00                      | 2.62                                   | 3.00            | 0.79            | 1.00 | 3.00 | WR |
|     | 2 | 2184             | 2414             | 1155             | 1155            | 1.58            | 2.96                      | 1.74                                   | 3.00            | 1.11            | 1.35 | 2.96 | WR |
|     | 1 | 1776             | 2080             | 1430             | 1430            | 1.03            | 2.06                      | 1.21                                   | 1.71            | 1.17            | 1.57 | 1.71 | WR |
| 負加力 | 3 | 3296             | 2597             | 645              | 645             | 4.26            | 3.00                      | 3.36                                   | 3.00            | 0.79            | 1.00 | 3.00 | WR |
|     | 2 | 2184             | 2414             | 903              | 903             | 2.02            | 3.00                      | 2.23                                   | 3.00            | 1.11            | 1.35 | 3.00 | WR |
|     | 1 | 1776             | 2080             | 1118             | 1118            | 1.32            | 2.54                      | 1.55                                   | 2.83            | 1.17            | 1.57 | 2.54 | WR |

境界梁を考慮した耐震壁の靱性指標

腰・垂れ壁梁はF=1.5とする。

| 階   | wM | ΣbM   | wq   | wF   | 境界梁  |      |      |      |      |      | F    | wQ <sub>u'</sub> | 破壊   | wQ <sub>u</sub> |      |
|-----|----|-------|------|------|------|------|------|------|------|------|------|------------------|------|-----------------|------|
|     |    |       |      |      | bM   | bF   | bq   | bM   | bF   | bq   |      |                  |      |                 |      |
| 正加力 | 3  | 10808 | 1775 | 0.86 | 3.00 | 1341 | 1.50 | 0.11 | 434  | 3.50 | 0.03 | 2.86             | 825  | WR              | 825  |
|     | 2  | 13943 | 2828 | 0.83 | 2.96 | 2018 | 1.50 | 0.12 | 810  | 3.50 | 0.05 | 2.81             | 1155 | WR              | 1155 |
|     | 1  | 15565 | 3713 | 0.81 | 1.71 | 2499 | 1.50 | 0.13 | 1214 | 3.50 | 0.06 | 1.79             | 1430 | WR              | 1430 |
| 負加力 | 3  | 8450  | 1874 | 0.82 | 3.00 | 1162 | 1.50 | 0.11 | 712  | 3.50 | 0.07 | 2.87             | 645  | WR              | 645  |
|     | 2  | 10901 | 2814 | 0.79 | 3.00 | 1616 | 1.50 | 0.12 | 1198 | 3.50 | 0.09 | 2.87             | 903  | WR              | 903  |
|     | 1  | 12169 | 3699 | 0.77 | 2.54 | 2097 | 1.50 | 0.13 | 1602 | 3.50 | 0.10 | 2.50             | 1118 | WR              | 1118 |